

**ГРУППА «РУСЭЛТ»  
АО «ЭЛЕКТРОМАШ»**



**СТАБИЛИЗАТОР НАПРЯЖЕНИЯ  
ТРЕХФАЗНЫЙ**

**СПН-М**

**РУКОВОДСТВО ПО ЭКСПЛУАТАЦИИ**

## СОДЕРЖАНИЕ

1. НАЗНАЧЕНИЕ.....	3
2. УСЛОВИЯ ЭКСПЛУАТАЦИИ.....	3
3. ТЕХНИЧЕСКИЕ ХАРАКТЕРИСТИКИ.....	4
4. УСТРОЙСТВО И ПРИНЦИП РАБОТЫ .....	5
5. МЕРЫ БЕЗОПАСНОСТИ .....	9
6. ПОДГОТОВКА К РАБОТЕ .....	11
7. ТЕХНИЧЕСКОЕ ОБСЛУЖИВАНИЕ .....	11
8. ВОЗМОЖНЫЕ НЕИСПРАВНОСТИ И МЕТОДЫ ИХ УСТРАНЕНИЯ .....	12
9. ПРАВИЛА ТРАНСПОРТИРОВАНИЯ И ХРАНЕНИЯ .....	13
10. РАСКОНСЕРВАЦИЯ, КОНСЕРВАЦИЯ.....	14
11. СВЕДЕНИЯ ОБ УТИЛИЗАЦИИ .....	14
12. ГАРАНТИИ ИЗГОТОВИТЕЛЯ.....	14
Приложение 1 .....	15
Габаритные и установочные размеры .....	15

Руководство по эксплуатации предназначено для изучения персоналом, осуществляющим установку, подключение, эксплуатацию и техническое обслуживание стабилизатора напряжения серии СПН-М.

### **ВНИМАНИЕ!**

**Перед вводом изделия в эксплуатацию, пожалуйста, изучите данное руководство и сохраните его для дальнейших справок.**

Монтаж, подключение, техническое обслуживание, ремонт стабилизатора должны осуществляться только квалифицированным персоналом, знающим правила техники БЕЗОПАСНОСТИ при работе с электрическими установками НАПРЯЖЕНИЕМ до 1000 В.

Настоящее руководство следует рассматривать вместе с руководствами по эксплуатации на:

- автоматические выключатели
- многоканальный индикаторный контроллер
- реле контроля напряжения

## **1. НАЗНАЧЕНИЕ**

Стабилизаторы напряжения трехфазные мощностью от 10 до 160 кВА, в дальнейшем именуемые – стабилизатор, предназначены для автоматической стабилизации одновременно линейного (380 В) и фазного (220 В) напряжения, при питании от пятипроводной сети 380 В, а так же при питании от трёхфазной четырёхпроводной сети как с глухозаземлённой, так и с изолированной нейтралью.

Стабилизатор может использоваться для питания различного электрооборудования как однофазного, так и трехфазного, предъявляющего повышенные требования к качеству сетевого напряжения.

## **2. УСЛОВИЯ ЭКСПЛУАТАЦИИ**

2.1 Стабилизатор рассчитан для эксплуатации в районах с умеренным климатом, в закрытых помещениях с естественной вентиляцией без искусственно регулируемых климатических условий, где колебания температуры и влажности, воздействие песка и пыли существенно меньше, чем на открытом воздухе:

- с умеренным климатом от минус 20 до плюс 40°С – УЗ\*;
- высота над уровнем моря до 1000 м;

Верхнее значение относительной влажности окружающей среды 98% при 25°С и при более низких температурах, без конденсации влаги.

2.2 Окружающая среда взрывобезопасная, не содержащая агрессивных паров, газов и токопроводящей пыли в концентрациях разрушающих металлы и изоляцию.

2.3 Данные номинального режима работы стабилизатора указаны на табличке. В этот режим стабилизатор может быть включен для длительной непрерывной работы.

### 3. ТЕХНИЧЕСКИЕ ХАРАКТЕРИСТИКИ

3.1 Типы и основные параметры стабилизаторов приведены в таблице 1.

Таблица 1. Типы и основные параметры

Номинальная мощность (кВ*А).	Входное напряжение (В).	Выходное стабилизированное напряжение (В).		КПД %	cosφ
		Линейное	Фазное		
10	Uном ± 20%	380	220	96,0	0,99
16				96,0	0,99
25				97,0	0,99
40				97,0	0,99
63				98,0	0,99
100				98,0	0,99
160				98,5	0,99

3.2 Стабилизация выходного напряжения осуществляется по действующему значению.

3.3 Параметры стабилизатора обеспечиваются при работе в симметричных режимах от сети, при этом:

- несимметрия питающей сети по напряжению до ±2%,
- несимметрия по току нагрузки - до 5% при изменении тока нагрузки от нуля до номинального значения и коэффициенте мощности нагрузки от 0,8 (инд.) до 0,8 (емк.);
- коэффициент искажения синусоидальности формы кривой напряжения сети до 5%.

Установившееся отклонение выходного напряжения (линейного и фазного) в симметричном режиме при изменении входного напряжения от  $0,8U_{1ном.}$  до  $1,20U_{1ном.}$  не хуже  $\pm 3\%U_{2ном.}$

3.4 Время восстановления выходного напряжения стабилизатора при работе в симметричном режиме не хуже указанного в таблице 2.

Таблица 2. Время восстановления выходного напряжения

Наименование показателя	Номинальная мощность, кВА	Норма
Время восстановления: ( С ) - при сбросе - набросе линейной нагрузки от 0 до 100% от номинальной,	10, 16, 25, 40, 63, 100, 160	0,05
- при скачкообразном изменении напряжения питающей сети от 0,85 до 1,15U <sub>1ном.</sub> и от 1,15 до 0,85 U <sub>1ном.</sub>	10, 16, 25, 40, 63, 100, 160	0,3

3.5 Сопротивление изоляции обмоток автотрансформатора относительно корпуса и между обмотками не менее, МОм:

- в холодном состоянии в нормальных климатических условиях - 20;
- в нагретом состоянии при верхнем значении рабочей температуры - 6;
- после воздействия повышенной влажности - 1,0.

3.6 Вносимый коэффициент искажения синусоидальности формы кривой выходного напряжения не более, 1%.

3.7 Класс стабилизатора по способу защиты от поражения электрическим током 0I (по ГОСТ 12.2.007.0 Р МЭК 536).

3.8 Стабилизатор имеет защитный кожух обеспечивающий степень защиты до IP 41, степень защиты со стороны пола IP 00 (по ГОСТ 14254).

3.9 В режиме «СТАБИЛИЗАЦИЯ» стабилизатор автоматически отключает нагрузку, при отклонении напряжения на выходе за установленный диапазон.

Уставка отключения регулируется в пределах:

- превышение напряжения 105-130% U<sub>ном.</sub>,
- снижение напряжения 70-95% U<sub>ном.</sub>

3.10 Стабилизатор позволяет отключить схему стабилизации подключить нагрузку непосредственно к сети.

3.11 Стабилизатор имеет защиту от коротких замыканий и перегрузки.

## 4. УСТРОЙСТВО И ПРИНЦИП РАБОТЫ

4.1 Габаритные, установочные размеры и масса стабилизаторов приведены в приложении 1.

Корпус стабилизатора выполнен в виде шкафа.

На передней двери расположены индикаторный контроллер и индикаторы режима работы.

В трехфазных стабилизаторах все три фазы идентичны, поэтому рассмотрение принципа работы рассматривается на примере одной фазы. Структурная схема приведена на рисунках 1а, 1б.

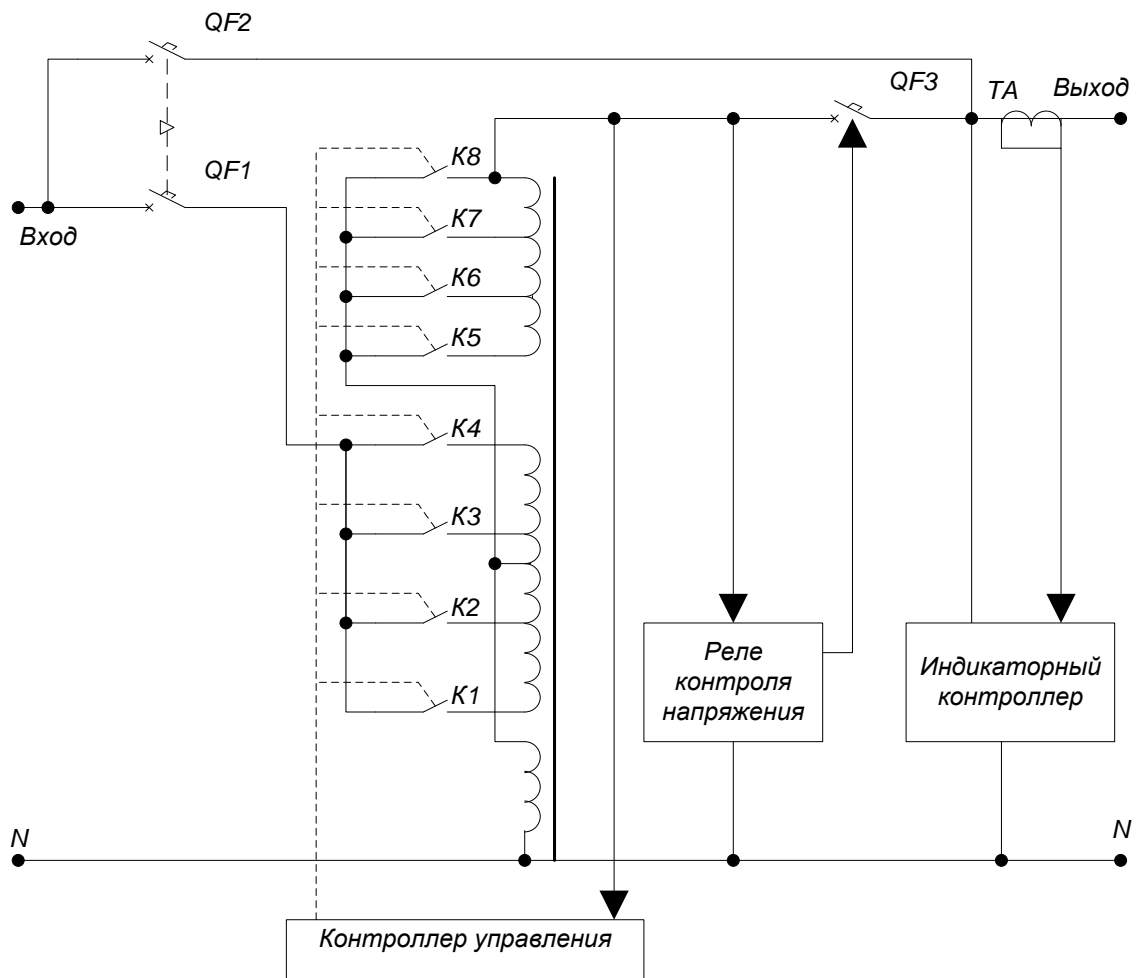


Рисунок 1а. Структурная схема одной фазы стабилизатора мощностью 10-40 кВА.

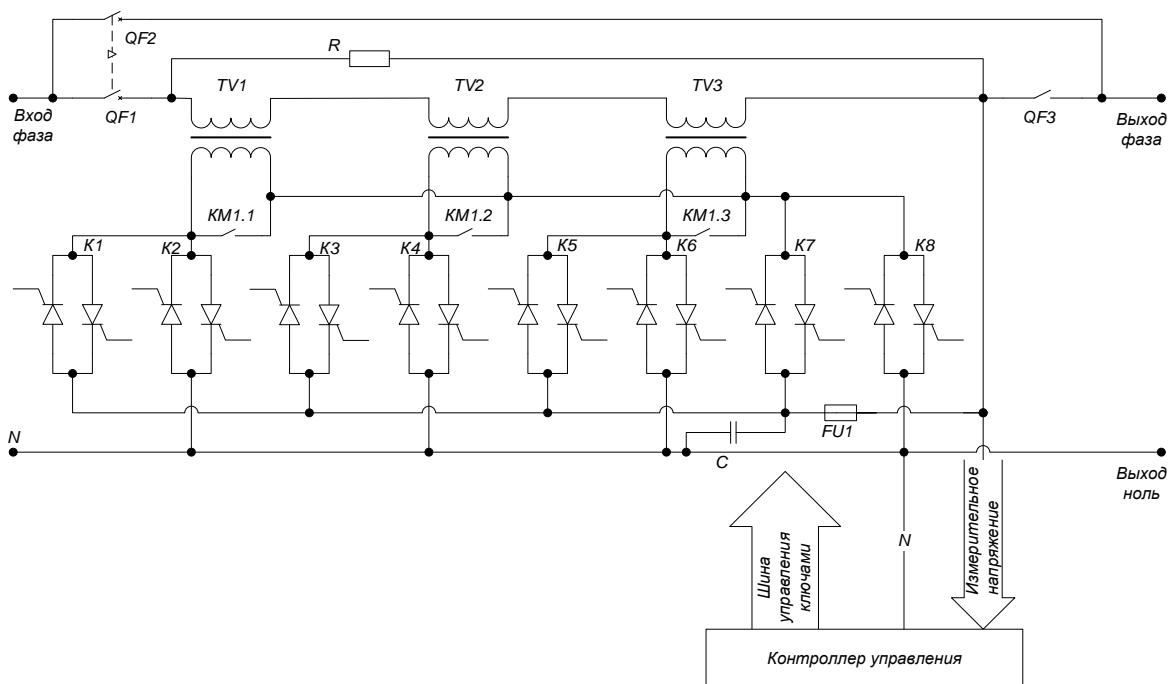


Рисунок 1б. Структурная схема одной фазы стабилизатора мощностью 63-160 кВА.

Стабилизатор так же состоит из следующих составных частей ( см схему на рисунке 1):

- автотрансформаторов с отпайками (для мощностей 10-40 кВА),
- последовательно включенных в каждой фазе трех вольтдобавочных трансформаторов (для мощностей 63-160 кВА)
- блоков тиристорных ключей,
- автоматических выключателей QF1, QF2, QF3,
- предохранителя силовых цепей тиристоров FU1 (для мощностей 63-160 кВА)
- контроллера управления,
- реле контроля напряжения.

Автоматический выключатель QF1 подает напряжение на вход стабилизатора, автоматический выключатель QF2 подает напряжение на нагрузку непосредственно от сети в обход схемы стабилизации.

Автоматические выключатели QF1 и QF2 имеют механическую блокировку за защиты от одновременного включения. Автоматический выключатель QF3 снабжен электроприводом и выполняет не только функцию защиты от перегрузки, но и обеспечивает защиту потребителя при отклонении напряжения за допустимый диапазон.

4.2.1 Принцип работы стабилизаторов мощностью до 40 кВА основан на изменении коэффициента трансформации автотрансформатора.

$$U_2 = k_{тр} \times U_1 = \frac{W_2}{W_1} \times U_1,$$

- где  $k_{тр}$  – коэффициент трансформации автотрансформатора,  
 $W_1$  – число витков первичной обмотки автотрансформатора,  
 $W_2$  – число витков вторичной обмотки автотрансформатора,  
 $U_1$  – входное напряжение стабилизатора,  
 $U_2$  – выходное напряжение стабилизатора.

Изменяя числа витков первичной и (или) вторичной обмотки автотрансформатора можно изменять (стабилизировать) выходное напряжение. Изменение числа витков первичной и вторичной обмоток производится тиристорными ключами.

При подаче напряжения на стабилизатор контроллер управления стабилизатором производит измерение напряжения в течении (0,5...1с), после чего включает тиристорные ключи в режим максимального понижения выходного напряжения, производит регулирование выходного напряжения.

При изменении напряжения питающей сети в пределах рабочего диапазона, блок управления, переключая тиристорные ключи, отрегулирует напряжение на выходе стабилизатора с заданной точностью (см. технические характеристики).

4.2.2 Принцип работы стабилизаторов мощностью от 63 кВА до 160 кВА основан на использовании вольт-добавки (при пониженном напряжении сети) или вольт-вычитания (при повышенном напряжении сети) за счет трех дополнительных трансформаторов, установленных последовательно в

каждой фазе, первичные обмотки которых при необходимости подключаются к выходному напряжению с помощью оптотиристорных ключей.

$$U_{\text{вых}} = U_{\text{вх}} \pm \Delta U ,$$

где:  $\Delta U$  – напряжение вольт-добавки,  
 $U_{\text{вх}}$  – входное напряжение стабилизатора,  
 $U_{\text{вых}}$  – выходное напряжение стабилизатора.

Подключая определенный вольтдобавочный трансформатор (6, 12, 24 В) или их сумму, можно изменять (стабилизировать) выходное напряжение. Подключение осуществляется оптотиристорными ключами, управляемыми схемой управления. При подаче напряжения на стабилизатор схема управления стабилизатором производит измерение напряжения, после чего включает оптотиристорные ключи в необходимо комбинации. При изменении напряжения сети в пределах рабочего диапазона, схема управления, переключая оптотиристорные ключи вольтдобавочных трансформаторов, регулирует напряжение на выходе стабилизатора с заданной точностью.

Предохранитель FU1 служит для защиты оптотиристорных ключей в аварийных ситуациях. При срабатывании предохранителя его контакты сигнализации включают контактор КМ1, который закорачивает первичные обмотки вольтдобавочных трансформаторов, для предотвращения на них перенапряжений от протекающего по вторичной обмотке тока. При этом стабилизатор работает в режиме байпас, выходное напряжение равно входному.

Конденсатор С защищает оптотиристоры от импульсных помех.

Резистор R служит для замыкания бросков тока при коммутации ключей.

4.3 В режиме «СТАБИЛИЗАЦИЯ» реле контроля напряжения подключенное к выходу стабилизатора, осуществляет контроль выходных напряжений. При отклонении напряжения за установленный диапазон, реле воздействуя на электропривод автоматического выключателя QF3 отключает нагрузку, при возвращении напряжения в установленный диапазон, реле включает QF3.

4.4 Внешний вид панели индикаторов и расположение на ней приборов приведен на рисунке 2.

4.5 Работа многоканального индикаторного контроллера:

МИК производит:

- 1) измерение действующих значений фазных напряжений и токов, частоты, активной и полной мощностей;
- 2) вычисление реактивной мощности, коэффициента мощности, потребляемой электрической энергии;
- 3) индикацию электрических величин на дисплее;
- 4) передачу данных по интерфейсу RS-485.

Более подробная информация о многоканальном индикаторном контроллере содержится в руководстве по эксплуатации МИК.



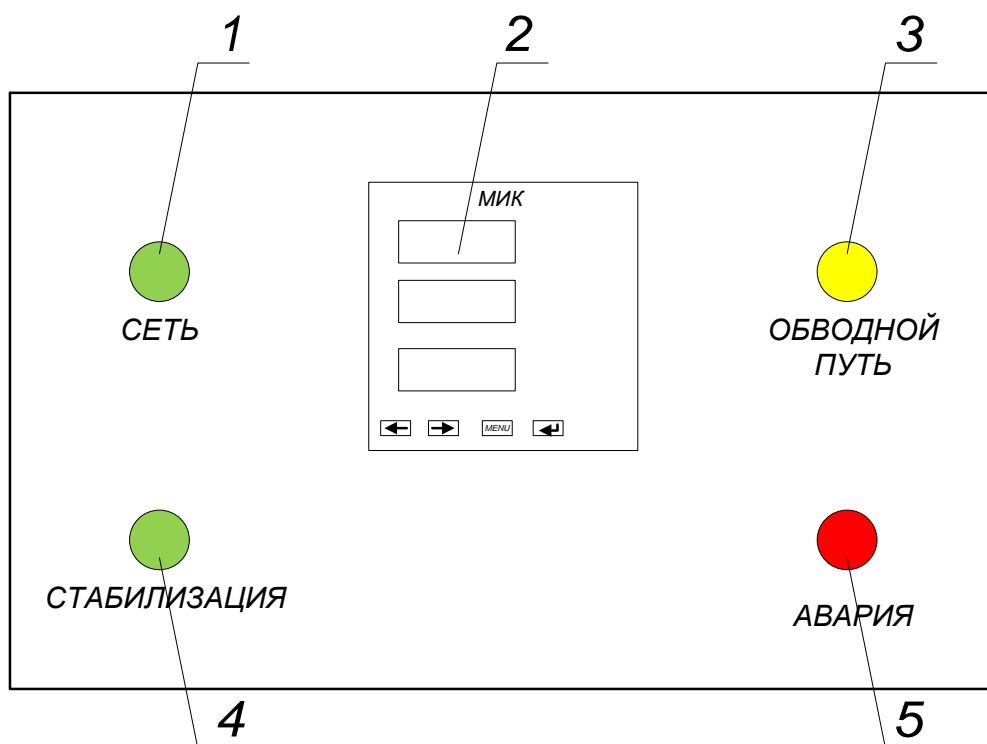


Рисунок 2. Внешний вид панели индикаторов.

- 1 - индикатор «СЕТЬ»,
- 2 – индикаторный контроллер,
- 3 – индикатор «ОБВОДНОЙ ПУТЬ»,
- 4 - индикатор «СТАБИЛИЗАЦИЯ»,
- 5 - индикатор «АВАРИЯ»,

## 5. МЕРЫ БЕЗОПАСНОСТИ

5.1 Обслуживание и ремонт стабилизатора должны производиться при условии обязательного соблюдения всех требований техники безопасности для электрических установок, а также выполнения всех указаний настоящего руководства.

5.2 Обслуживающий персонал, связанный с подключением, эксплуатацией, техническим обслуживанием, ремонтом стабилизатора, должен знать правила техники безопасности при работе с электрическими установками напряжением до 1000 В и изучить настоящее руководство.

5.3 Для проведения подключения и ремонта стабилизатора сетевая проводка потребителя должна иметь устройство для разрыва цепей проводников питания.

5.4 При включении стабилизатора, необходимо подать напряжение на вход стабилизатора и только после этого включать автоматический выключатель в самом стабилизаторе, отключение следует производить в обратном порядке, отключить автоматический стабилизатор в стабилизаторе, после чего снять напряжение со входа стабилизатора.

5.5 При отключении автоматических выключателей на входе стабилизатора, цепи управления остаются под напряжением, для снятия напряжения с цепей управления необходимо выдвинуть предохранитель FU1 (для мощностей 10-40 кВА) или FU4 (для мощностей 63-160 кВА)

5.6 Допускается открытие двери без снятия напряжения только для включения и отключения автоматического выключателя

**Во избежание несчастных случаев  
и повреждения стабилизатора  
ЗАПРЕЩАЕТСЯ:**

**-параллельное включение двух и более стабилизаторов на одну нагрузку;**

**-устанавливать стабилизатор в помещениях с взрывоопасной или химически активной средой, разрушающей металлы и изоляцию;**

**-производить работы по подключению, осмотру, ремонту перемещению без снятия напряжения со стабилизатора;**

**-использовать один и тот же провод одновременно для заземления и в качестве нулевого провода питания стабилизатора;**

**-эксплуатировать стабилизатор при наличии деформации деталей корпуса, приводящих к их соприкосновению с токоведущими частями;**

**-эксплуатировать стабилизатор при появлении дыма или запаха, характерного для горячей изоляции, появлении повышенного шума или вибрации;**

**-подключать к питающей сети не заземленный стабилизатор;**

**-эксплуатировать стабилизатор с нарушенной изоляцией проводов, а так же если сопротивление изоляции обмоток относительно корпуса ниже нормы;**

**-эксплуатировать стабилизатор с открытыми или снятыми частями кожуха;**

**-включать стабилизатор при отключенном блоке управления;**

**-закрывать вентиляционные щели в корпусе стабилизатора, так как это может послужить причиной ухудшения условий охлаждения и выхода его из строя.**

## 6. ПОДГОТОВКА К РАБОТЕ

**6.1 После транспортировки при минусовых температурах или повышенной влажности, перед включением стабилизатор следует выдержать в нормальных климатических условиях не менее 24 часов.**

6.2 Перед установкой стабилизатора необходимо:

- мегомметром на 500В проверить сопротивление изоляции входа и выхода относительно корпуса при включенных автоматических выключателях а также между клеммой «N» и корпусом. (сопротивление изоляции должно быть не менее указанного в п. 3.5.). При пониженном сопротивлении изоляции просушить стабилизатор,

6.3 Установить стабилизатор на ровной, твёрдой поверхности, в специально отведённом для него месте, обеспечивающем свободный доступ к стабилизатору для его подключения и проведения технического обслуживания.

6.4 Подключение стабилизатора производить в следующем порядке,

В целях безопасности обеспечить отключение питающей сети для проведения монтажных работ.

Откройте переднюю дверь, подключите питающую сеть и нагрузку, руководствуясь маркировкой на клеммной колодке. Цветовая маркировка фазных проводов выполнена общепринятыми цветами, фаза А – желтый, фаза В зеленый, фаза С – красный. Голубой - рабочий ноль.

6.4.1. Выполните заземление стабилизатора, соединив болт заземления с шиной заземления отдельным медным проводом.

6.5 После проверки правильности подключения в соответствии с настоящим руководством, подайте напряжение на стабилизатор, при этом должен засветиться индикатор наличия входного напряжения, после чего включите автоматический выключатель в стабилизаторе. После выдержки времени реле контроля напряжения подаст напряжение на выходные клеммы. Проверьте выходные напряжения, с помощью прибора класса точности не ниже 0,5 или цифрового индикатора, на холостом ходу.

Если выходные фазные напряжения находятся в норме, включите нагрузку.

## 7. ТЕХНИЧЕСКОЕ ОБСЛУЖИВАНИЕ

7.1 В период эксплуатации стабилизатора необходимо проводить техническое обслуживание, которое включает:

- ежемесячные осмотры;
- годовые работы - по истечении гарантийного срока эксплуатации.

7.2 При ежемесячном осмотре:

- осмотреть стабилизатор с целью выявления внешних механических повреждений;
- проверить надежность заземления;

-удалить грязь и пыль с поверхности стабилизатора сухой ветошью или щеткой.

7.3 Годовые работы проводить в следующем порядке:

-провести внешний осмотр;

-проверить и при необходимости зачистить контактную площадку заземления;

-проверить сопротивление изоляции обмоток стабилизатора мегомметром на 500 В. Сопротивление изоляции обмоток автотрансформатора относительно корпуса и между обмотками должно быть не менее указанного в п. 3.5.;

-проверить точность стабилизации в режиме холостого хода ;

-подключить к стабилизатору нагрузку и по показанию вольтметра класса точности не ниже 0,5 или цифрового индикатора, убедиться в исправной его работе.

7.4 Техническое обслуживание силовых комплектующих элементов проводить в соответствии с руководствами по эксплуатации на эти изделия.

## 8. ВОЗМОЖНЫЕ НЕИСПРАВНОСТИ И МЕТОДЫ ИХ УСТРАНЕНИЯ

В период эксплуатации может появиться ряд неисправностей вызванных выходом из строя отдельных элементов стабилизатора.

Наиболее вероятные неисправности, причины их возникновения и способы устранения приведены в таблице 5.

Таблица 5. Наиболее вероятные неисправности.

Проявления неисправности	Причина	Способ устранения
Входное напряжение в допустимом диапазоне, напряжение на выходе блока стабилизации в норме, подключения нагрузки не происходит.	- нарушено чередование фаз на входе стабилизатора;	- поменяйте местами любые два фазных проводника на входе стабилизатора;
	- переключатель электропривода автоматического выключателя в положении «РУЧ»;	- переведите переключатель в положение «АВТ»;
	- неисправен электропривод	- замените электропривод.
Выходное напряжение не соответствует требованиям п.3.3., 3.4.	- отклонение напряжения на входе стабилизатора превышает допустимое.	-отключить стабилизатор, устранить неисправность в питающей сети

<b>Проявления неисправности</b>	<b>Причина</b>	<b>Способ устранения</b>
Выходное напряжение не соответствует требованиям п.3.3., 3.4. входное напряжение в допустимом диапазоне.	- неисправна плата управления	- заменить плату управления
Отсутствуют показания цифрового измерителя	- нарушен контакт в разъеме цифрового измерителя	- восстановить контакт
Светится индикатор «АВАРИЯ», индикатор «СТАБИЛИЗАЦИЯ» погашен (для мощностей 63-160 кВА)	- произошло срабатывание предохранителя FU1 в одной из фаз	- заменить предохранитель
После замены предохранителя и включения стабилизатора ситуация повторилась (для мощностей 63-160 кВА)	- вышел из строя оптодиристор	- заменить неисправный оптодиристор

Если предпринятые меры не помогают, обратитесь в сервисный центр.

## **9. ПРАВИЛА ТРАНСПОРТИРОВАНИЯ И ХРАНЕНИЯ**

9.1 Стабилизатор, выпускаемый предприятием -изготовителем, отправляется на место установки полностью собранным. Условия транспортирования и вид транспорта - любые.

9.2 При транспортировке, а также погрузочно-разгрузочных работах стабилизатор оберегать от резких толчков и сотрясений. Повреждение ящиков не допускается.

При выполнении погрузочно-разгрузочных работ необходимо, чтобы стропы захватывали за надежные и специально предназначенные для этого части упаковочного ящика и образовывали с горизонтальной плоскостью ящика угол не менее 45°.

При выполнении этих работ нужно строго соблюдать указания транспортной маркировки.

9.3 При подъеме стабилизатора за подъемные устройства необходимо, чтобы угол между стропами и плоскостью крышки стабилизатора составлял не менее 45°.

9.4 Стабилизатор хранить в сухом закрытом помещении с естественной вентиляцией.

9.5 Допустимый срок хранения в упаковке поставщика - 2 года;

## **10. РАСКОНСЕРВАЦИЯ, КОНСЕРВАЦИЯ**

Заводская консервация обеспечивает сохранность стабилизатора в течении срока хранения.

Расконсервация стабилизатора должна производиться любым из способов предусмотренных ГОСТ 9.14-78 для временной противокоррозийной защиты ВЗ-1.

Для переконсервации стабилизатора необходимо произвести расконсервацию стабилизатора. Для защиты стабилизатора от коррозии, увлажнения, частично от старения и биоповреждения все сопрягаемые металлические поверхности стабилизатора (за исключением окрашенных и гальванопокрытых, подвергаются консервации. Консервация производится с использованием смазки ЦИАТИМ-201 или аналогичной по свойствам.

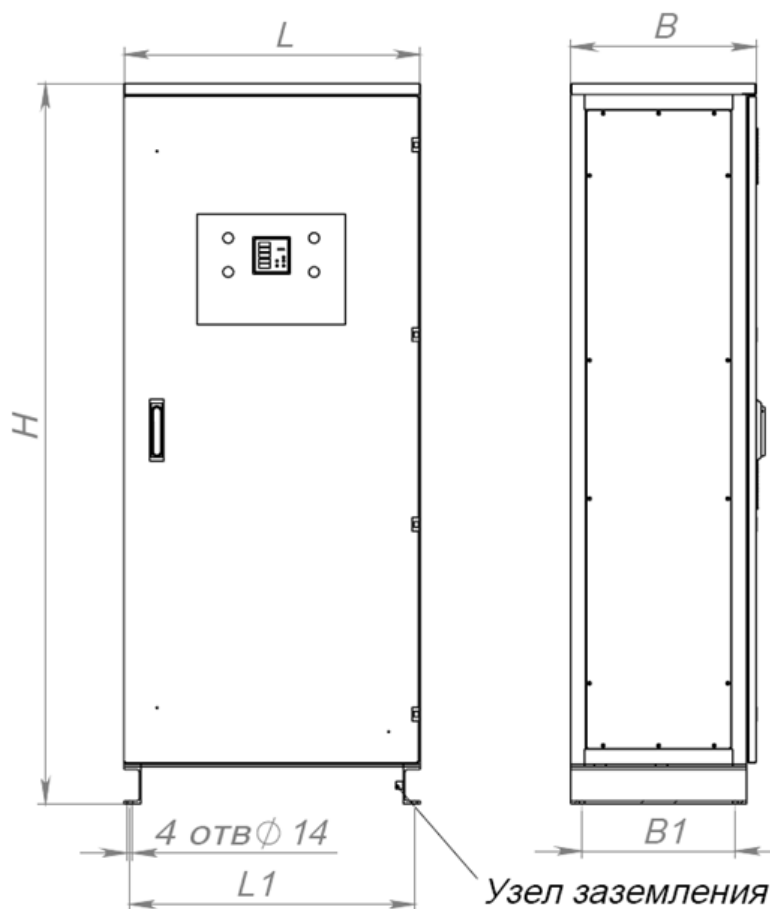
## **11. СВЕДЕНИЯ ОБ УТИЛИЗАЦИИ**

Стабилизаторы при утилизации не выделяют в окружающую среду загрязняющих и ядовитых веществ, опасных в экологическом отношении.

## **12. ГАРАНТИИ ИЗГОТОВИТЕЛЯ**

Все гарантийные обязательства, которые берет на себя, предприятие изготовитель указаны в паспорте изделия.

## Приложение 1 Габаритные и установочные размеры



Мощность стабилизатора	L мм.	L1 мм.	H мм.	B мм.	B1 мм.	Масса кг
10 кВа	600±3,6	568±2,0	1651±3,7	400±3,6	314±1,3	120
16 кВА	600±3,6	568±2,0	1651±3,7	400±3,6	314±1,3	140
25 кВА	600±3,6	568±2,0	1651±3,7	400±3,6	314±1,3	190
40 кВА	600±3,6	568±2,0	1651±3,7	400±3,6	314±1,3	220
63 кВА	800±3,6	768±2,0	1750±3,7	400±3,6	314±1,3	250
100 кВА	800±3,6	768±2,0	1750±3,7	400±3,6	314±1,3	330
160 кВА	800±3,6	768±2,0	1950±3,7	500±3,6	414±1,3	450

