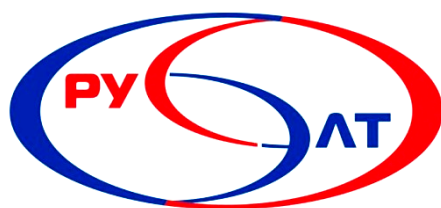


ГРУППА «РУСЭЛТ»
ЗАО «Электромаш»



СТАБИЛИЗАТОР НАПРЯЖЕНИЯ

СТС-5

РУКОВОДСТВО ПО ЭКСПЛУАТАЦИИ



АИ30

Содержание

| | |
|--|----|
| 1. НАЗНАЧЕНИЕ..... | 3 |
| 2. УСЛОВИЯ ЭКСПЛУАТАЦИИ..... | 4 |
| 3. ТЕХНИЧЕСКИЕ ХАРАКТЕРИСТИКИ..... | 4 |
| 4. УСТРОЙСТВО И ПРИНЦИП РАБОТЫ | 7 |
| 5. МЕРЫ БЕЗОПАСНОСТИ | 10 |
| 6. ПОДГОТОВКА К РАБОТЕ | 11 |
| 7. ИЗМЕРЕНИЕ ПАРАМЕТРОВ, РЕГУЛИРОВАНИЕ И НАСТРОЙКА СТАБИЛИЗАТОРА..... | 12 |
| 8. ВОЗМОЖНЫЕ НЕИСПРАВНОСТИ И МЕТОДЫ ИХ УСТРАНЕНИЯ | 13 |
| 9. ТЕХНИЧЕСКОЕ ОБСЛУЖИВАНИЕ | 14 |
| 10. ПРАВИЛА ТРАНСПОРТИРОВАНИЯ И ХРАНЕНИЯ | 15 |
| 11. РАСКОНСЕРВАЦИЯ, КОНСЕРВАЦИЯ | 15 |
| 12. СВЕДЕНИЯ ОБ УТИЛИЗАЦИИ | 16 |
| 13. УСЛОВИЯ ГАРАНТИИ..... | 16 |

Руководство по эксплуатации предназначено для изучения персоналом, осуществляющим установку, подключение, эксплуатацию и техническое обслуживание стабилизатора напряжения серии СТС-5.

При ознакомлении с устройством стабилизатора напряжения необходимо руководствоваться также паспортом стабилизатора напряжения и документами, входящими в комплект эксплуатационной документации

ВНИМАНИЕ!

Перед вводом изделия в эксплуатацию, пожалуйста, изучите данное руководство и сохраните его для дальнейших справок.

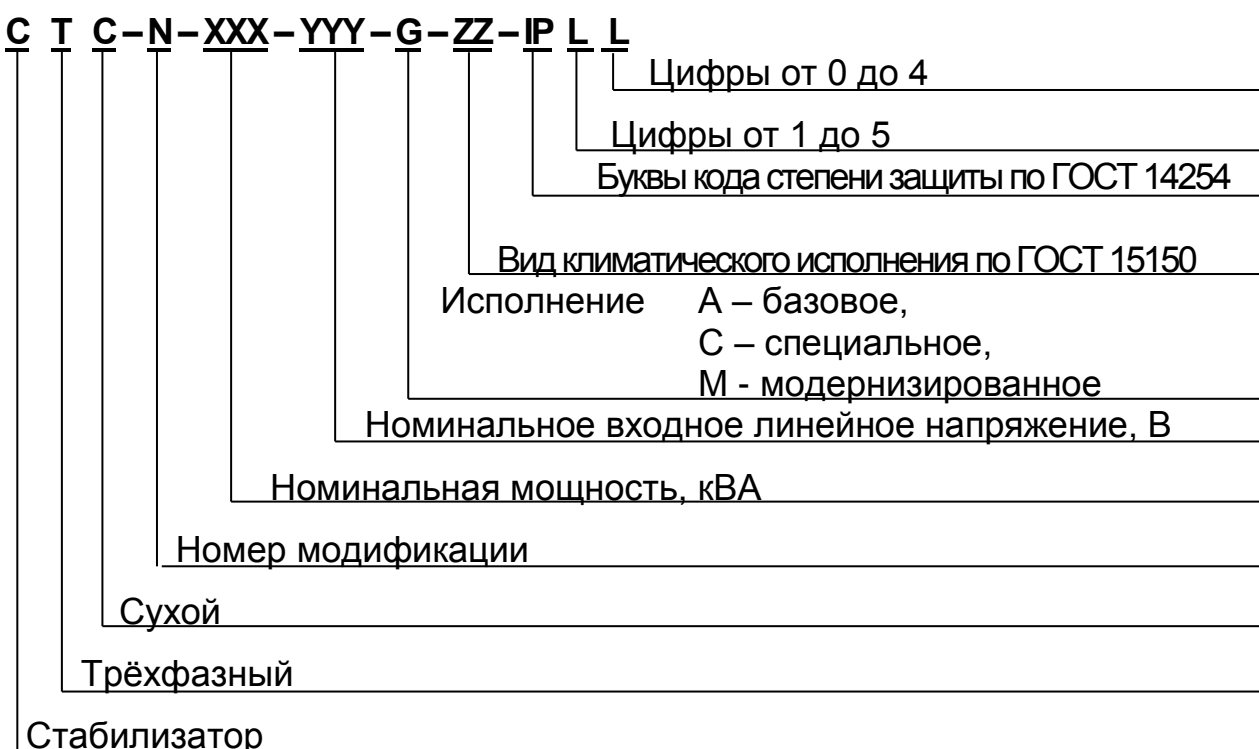
Монтаж, подключение, техническое обслуживание стабилизатора должны осуществляться только квалифицированным персоналом, знающим правила техники БЕЗОПАСНОСТИ при работе с электрическими установками НАПРЯЖЕНИЕМ до 1000 В.

1. НАЗНАЧЕНИЕ

1.1. Стабилизатор напряжения трехфазный мощностью от 16 до 300 кВА, в дальнейшем именуемый – стабилизатор, предназначен для автоматической стабилизации одновременно линейного (380 В) и фазного (220 В) напряжения. Питание стабилизатора осуществляется от четырех или пятипроводной сети переменного тока частотой 50 или 60 Гц напряжением 380В с глухозаземленной или изолированной нейтралью.

Стабилизатор может использоваться для питания различного электрооборудования как однофазного, так и трехфазного, предъявляющего повышенные требования к качеству сетевого напряжения.

1.2. Структура условного обозначения.



2. УСЛОВИЯ ЭКСПЛУАТАЦИИ

2.1. Окружающая среда взрывобезопасная, не содержащая агрессивных паров, газов и токопроводящей пыли в концентрациях разрушающих металлы и изоляцию.

2.2. Данные номинального режима работы стабилизатора указаны на табличке. В этот режим стабилизатор может быть включен для длительной непрерывной работы.

2.3. Ударные нагрузки не допускаются, вибрационные нагрузки допускаются до 35 Гц, ускорение 0,5g.

3. ТЕХНИЧЕСКИЕ ХАРАКТЕРИСТИКИ

3.1. Типы и основные параметры стабилизаторов приведены в таблице 1.

Таблица 1. Типы и основные параметры стабилизаторов*.

| Номинальная мощность (кВА). | Входное напряжение (В). | | Выходное стабилизированное напряжение (В). | | КПД % |
|-----------------------------|-------------------------|---------|--|--------|-------|
| | Линейное | Фазное | Линейное | Фазное | |
| 16 | 304-437 | 176-253 | 380 | 220 | 96,5 |
| 25 | | | | | 96,5 |
| 40 | | | | | 97,0 |
| 63 | | | | | 97,5 |
| 80 | | | | | 98,0 |
| 100 | | | | | 98,0 |
| 120 | | | | | 98,0 |
| 160 | | | | | 98,0 |
| 200 | | | | | 98,0 |
| 250 | | | | | 98,5 |
| 300 | | | | | 98,5 |

*Параметры стабилизаторов могут быть изменены по согласованию между заказчиком и изготовителем.

3.2. Габаритные и присоединительные размеры, а так же масса стабилизаторов приведены в приложении А.

3.3. Стабилизация выходного напряжения осуществляется по действующему значению.

3.4. Параметры стабилизатора обеспечиваются при работе в симметричных режимах от сети, при этом:

- несимметрия питающей сети по напряжению до $\pm 2\%$;
- несимметрия по току нагрузки - до 5% при изменении тока нагрузки от нуля до номинального значения и коэффициенте мощности нагрузки от 0,7 (инд.) до 1,0 (акт.);
- коэффициент искажения синусоидальности формы кривой напряжения сети до 5%.

3.5. Стабилизатор допускает работу в несимметричных режимах, при которых несимметрия по току нагрузки от 5 до 100% или несимметрия по напряжению питающей сети от 2 до 10%.

Указанное на рисунке 1 установившееся отклонение выходного напряжения обеспечивается при питании стабилизаторов от источника питания, имеющего по мощности не менее чем двукратный запас по отношению к мощности стабилизатора.

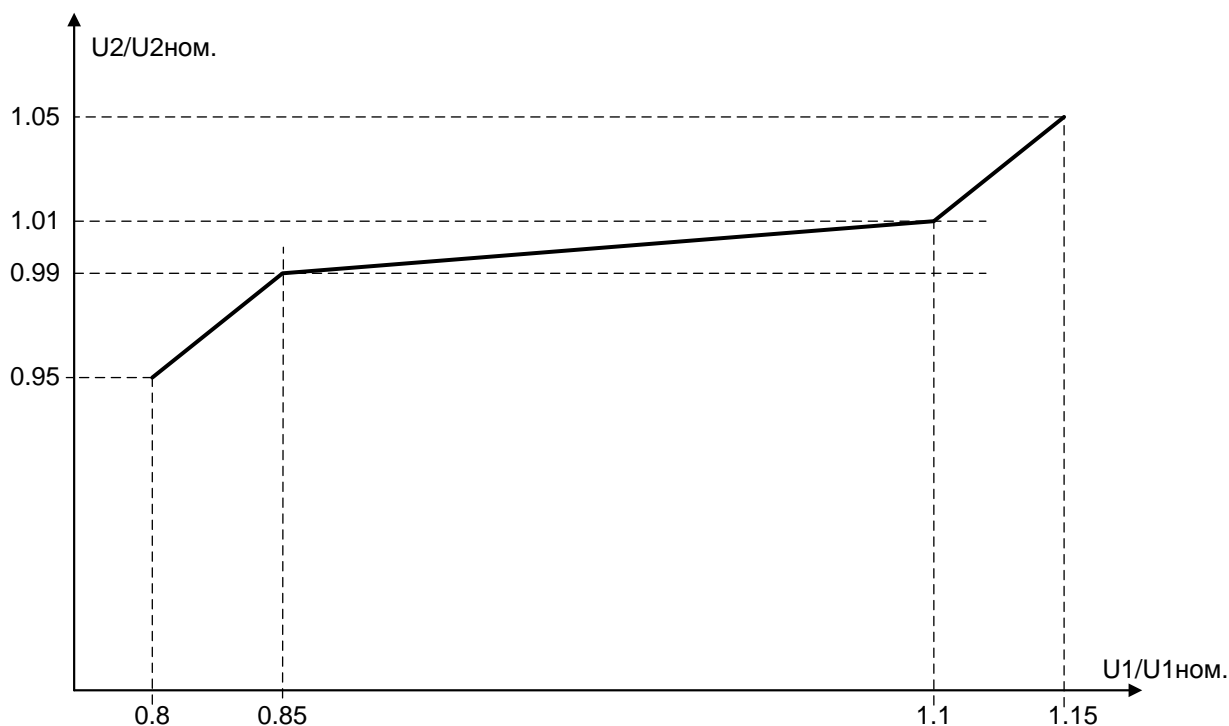


Рисунок 1. Установившееся отклонение выходного напряжения

3.6. Время восстановления выходного напряжения стабилизатора при работе в симметричном режиме не хуже указанного в таблице 2.

3.7. Сопротивление изоляции обмоток автотрансформатора относительно корпуса и между обмотками не менее, МОм:

- в холодном состоянии в нормальных климатических условиях - 20;
- в нагретом состоянии при верхнем значении рабочей температуры - 6;
- после воздействия повышенной влажности - 1,0.

3.8. Коэффициент искажения синусоидальности формы кривой выходного напряжения в симметричном и несимметричном режимах в зависимости от характера нагрузки не более указанного в таблице 3.

3.9. Класс стабилизатора по способу защиты от поражения электрическим током 0I (по ГОСТ 12.2.007.0)

Таблица 2. Время восстановления выходного напряжения.

| Вид возмущения | Номинальная мощность, кВА | Время восстановления, с |
|--|---------------------------|-------------------------|
| Сброс - наброс линейной нагрузки от 0 до 100% от номинальной. | 16 | 0,1 |
| | 25, 40 | 0,15 |
| | 63-120 | 0,2 |
| | 160, 200 | 0,25 |
| | 250, 300 | 0,3 |
| Скачкообразное изменение напряжения питающей сети от 0,8 до 1,15U _{1ном.} и от 1,15 до 0,8 U _{1ном.} | 16 | 0,2 |
| | 25 | 0,25 |
| | 40, 63 | 0,35 |
| | 80-120 | 0,4 |
| | 160,200 | 0,45 |
| | 250, 300 | 0,5 |

Таблица 3. Коэффициент искажения синусоидальности формы кривой выходного напряжения.

| Режим работы | Характер нагрузки | Наименование параметра | |
|----------------|--|--|---|
| | | Выходное стабилизированное напряжение, В | Коэффициент искажения синусоидальности формы кривой выходного напряжения, %, не более |
| Симметричный | cosφ ₂ =1,0 (активная) | линейное | 5,0 |
| | | фазное | 6,5 |
| | cosφ ₂ =0,7 (активно-индуктивная) | линейное | 6,5 |
| | | фазное | 8,0 |
| Несимметричный | cosφ ₂ =1,0 (активная) | линейное | 8,0 |
| | | фазное | 10,0 |
| | cosφ ₂ =0,7 (активно-индуктивная) | линейное | 10,0 |
| | | фазное | 10,0 |

3.10. Средний срок службы стабилизатора не менее 15 лет.

3.11. Средняя наработка на отказ не менее 37500 ч.

4. УСТРОЙСТВО И ПРИНЦИП РАБОТЫ

4.1. Стабилизатор состоит из следующих составных частей:

- автотрансформатора регулируемого перераспределением напряжения (АТРПН);
 - блока управления;
 - корпуса;
 - силового конденсатора компенсации реактивной мощности (в стабилизаторах мощностью более 25 кВА);
 - вводного автоматического выключателя (в стабилизаторах мощностью до 120 кВА);
 - трансформаторов тока;
 - цифрового измерителя;
 - клеммных колодок (в стабилизаторах более 200 кВА для подключения используются медные шины);
 - вентиляторов охлаждения.
- АТРПН является основной составной частью стабилизатора.

На передней стенке стабилизаторов 40-120 кВА расположен автоматический выключатель включения стабилизатора (в стабилизаторах 16 – 25 кВА автоматический выключатель расположен на приборной панели, в стабилизаторах 160 - 300 кВА вводной автоматический выключатель не применяется).

На приборной панели расположены:

- цифровой измеритель;
- индикатор включения сети;
- автоматический выключатель (в стабилизаторах мощностью 16 – 25 кВА).

Узел заземления стабилизатора расположен на нижней правой лапе стабилизатора (см. Приложение А).

На боковых или задней стенке расположены вентиляторы, включаемые автоматически при нагреве силовых трансформаторов.

На корпусе стабилизатора расположена табличка с нанесенными техническими данными, заводским номером и датой изготовления.

4.2. Принцип работы стабилизатора и его составных частей.

Структурная схема одной фазы приведена на рисунке 2.

Силовым исполнительным элементом стабилизатора является трехфазный автотрансформатор Т1, регулируемый перераспределением напряжения – АТРПН, который компенсирует изменения напряжения сети путем изменения коэффициента трансформации. При подаче напряжения на обмотки α -канала АТРПН работает в режиме повышения напряжения. При подаче напряжения на обмотки β -канала АТРПН работает в режиме понижения напряжения.

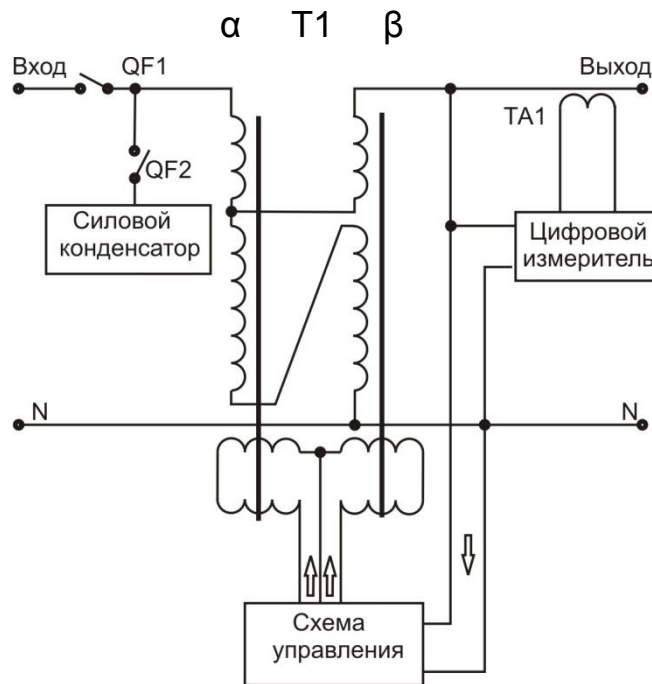


Рисунок 2. Структурная схема одной фазы стабилизатора.

При напряжении сети близком к номинальному происходит переключение АТПН с режима повышения напряжения в режим понижения напряжения в середине полупериода, чем обеспечивается номинальное напряжение на выходе стабилизатора. За счет сдвига угла перехода с режима повышения на режим понижения выходного напряжения обеспечивается необходимая точность стабилизации.

В связи с особенностью работы АТПН внутреннее сопротивление стабилизатора не постоянно оно зависит от входного напряжения. При номинальном входном напряжении и номинальной нагрузке внутреннее сопротивление равно указанному в таблице 4. При понижении напряжения на 5% оно несколько возрастает, затем снижается. При повышении напряжения оно снижается. Диапазон изменения внутреннего сопротивления стабилизатора ограничен двумя кривыми, приведенными на рисунке 3.

4.3. Так как ток холостого хода стабилизатора может достигать 30% от номинального тока, на входе стабилизаторов мощностью более 25 кВА установлены силовые конденсаторы для компенсации реактивной составляющей входного тока на холостом ходу. Конденсаторы подключены через автоматический выключатель QF2, который расположен под передней стенкой.

4.4. В стабилизаторах мощностью от 80 до 300кВА установлены изолирующие шайбы и втулки в местах крепления задней стенки и крышки стабилизатора к его боковой стенке. Это позволяет исключить добавочные потери от токов, которые циркулировали бы по этому контуру.

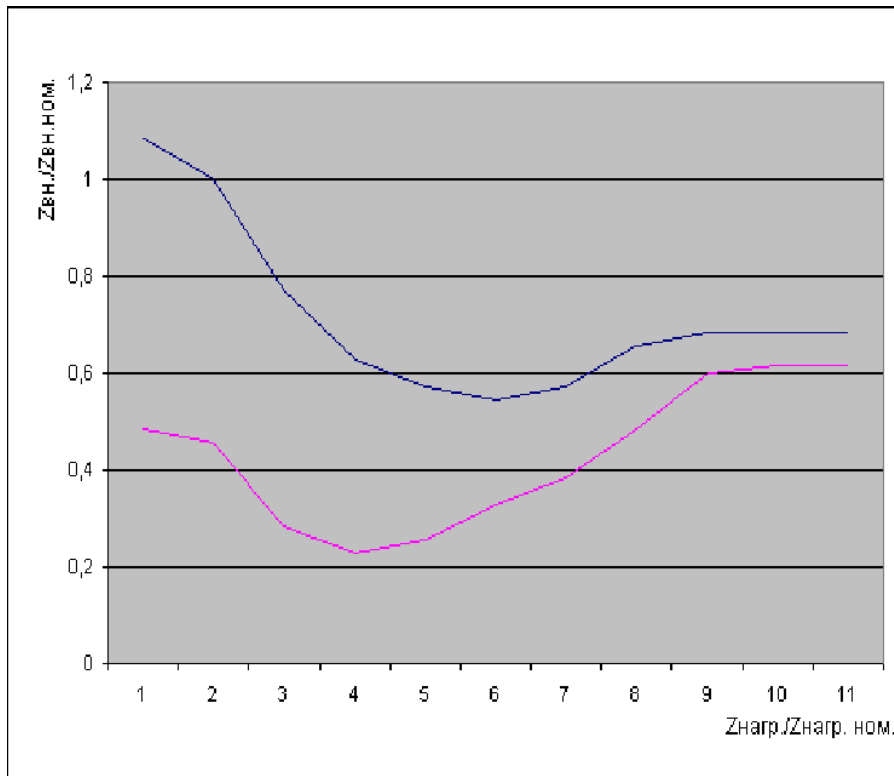


Рисунок 3. Зависимость внутреннего сопротивления стабилизатора от сопротивления нагрузки.

- Zвн. - внутреннее сопротивление стабилизатора;
- Zвн.ном. - внутреннее сопротивление стабилизатора при номинальном входном напряжении и номинальной нагрузке;
- Zнагр. - сопротивление нагрузки;
- Zнагр.ном - сопротивление номинальной нагрузки.

Таблица 4. Номинальное внутреннее сопротивление стабилизатора СТС-5.

| Мощность стабилизатора (кВА) | 16 | 25 | 40 | 63 | 80 | 100 | 120 | 160 | 200 | 250 | 300 |
|---|-----|------|------|------|------|-----|------|------|------|------|-------|
| Номинальное внутреннее сопротивление стабилизатора (Ом) | 1,2 | 0,75 | 0,35 | 0,25 | 0,16 | 0,1 | 0,09 | 0,06 | 0,05 | 0,04 | 0,004 |

4.5. Работа цифрового измерителя.

Цифровой измеритель, установленный в стабилизаторах, позволяет контролировать:

- линейные и фазные напряжения на выходе стабилизатора;
- токи нагрузки по каждой из фаз;
- активную, реактивную и полную мощность нагрузки;
- коэффициент мощности нагрузки по фазам.

Подробная информация о многофункциональном измерительном контроллере содержится в руководстве по эксплуатации на контроллер.

5. МЕРЫ БЕЗОПАСНОСТИ

5.1. Обслуживание и ремонт стабилизатора должны производиться при условии обязательного соблюдения всех требований техники безопасности для электрических установок, а также выполнения всех указаний настоящего руководства.

5.2. Обслуживающий персонал, связанный с подключением, эксплуатацией, техническим обслуживанием, ремонтом стабилизатора, должен знать правила техники безопасности при работе с электрическими установками напряжением до 1000 В и изучить настоящее руководство.

5.3. В стабилизаторе повышенную опасность поражения электрическим током представляют цепи силовых обмоток и обмоток подмагничивания автотрансформатора.

Внимание! Напряжение на полуобмотках подмагничивания, в переходных режимах, может достигать 2кВ.

5.4. Для проведения подключения и ремонта стабилизатора сетевая проводка потребителя должна иметь устройство для разрыва цепей проводников питания.

5.5. Необходимо предусмотреть меры, исключающие попадание посторонних предметов и жидкостей в вентиляционные щели.

5.6. Свободное пространство за задней стенкой и со стороны боковых стенок стабилизатора должно быть не меньше 150 мм, для обеспечения нормальных условий работы вентиляторов.

Во избежание несчастных случаев и повреждения стабилизатора ЗАПРЕЩАЕТСЯ:

-производить параллельное включение двух и более стабилизаторов на одну нагрузку;

-устанавливать стабилизатор в помещениях с взрывоопасной или химически активной средой, разрушающей металлы и изоляцию;

-производить работы по подключению, осмотру, ремонту перемещению без снятия напряжения со стабилизатора;

-использовать один и тот же провод одновременно для заземления и в качестве нулевого провода питания стабилизатора;

-эксплуатировать стабилизатор при наличии деформации деталей корпуса, приводящих к их соприкосновению с токоведущими частями;

-эксплуатировать стабилизатор при появлении дыма или запаха, характерного для горячей изоляции, появлении повышенного шума или вибрации;

-подключать к питающей сети не заземленный стабилизатор;

-эксплуатировать стабилизатор с нарушенной изоляцией проводов, а так же если сопротивление изоляции обмоток относительно корпуса ниже нормы;

-эксплуатировать стабилизатор с открытыми или снятыми частями кожуха;

-включать стабилизатор при отключенном блоке управления;

-закрывать вентиляционные щели в корпусе стабилизатора, так как это может послужить причиной ухудшения условий охлаждения и выхода его из строя.

6. ПОДГОТОВКА К РАБОТЕ

6.1. После транспортировки при минусовых температурах или повышенной влажности, перед включением стабилизатор следует выдержать в нормальных климатических условиях не менее 24 часов.

6.2. Перед установкой стабилизатора необходимо:

- мегомметром на 500В проверить сопротивление изоляции входа и выхода относительно корпуса при включенных автоматических выключателях а также между клеммой «N» и корпусом (сопротивление изоляции должно быть не менее указанного в п. 3.7.). При пониженном сопротивлении изоляции просушить стабилизатор.

6.3. Установить стабилизатор на ровной, твёрдой поверхности, в специально отведённом для него месте, обеспечивающем:

– расстояние между задней и боковыми стенками стабилизатора и стенами помещений не меньше 150мм;

– свободный доступ к стабилизатору для его подключения и проведения технического обслуживания.

6.4. Подключение стабилизатора производить в следующем порядке:

6.4.1. В целях безопасности обеспечить отключение питающей сети для проведения монтажных работ.

6.4.2. Откройте съёмную панель (дверь в стабилизаторах исполнения IP54), подключите питающую сеть и нагрузку, с помощью кабелей и кабельных наконечников (или шиной в стабилизаторах мощностью 250 и 300 кВА), руководствуясь маркировкой на клеммной колодке (или шинах в стабилизаторах мощностью 250 и 300 кВА).

Размеры болтов для подключения:

СТС-5-16, 25 - М6;

СТС-5-40, 63 - М8;

СТС-5-80-200 - М10;

СТС-5-250-300 - М12.

Цветовая маркировка фазных проводников выполнена общепринятыми цветами, фаза А – желтый, фаза В – зеленый, фаза С – красный. Голубой - рабочий нуль.

6.4.3. Выполните заземление стабилизатора, соединив болт заземления с шиной заземления отдельным медным проводом сечением, указанным в таблице 5.

Таблица 5. Сечение медного проводника заземления.

| Мощность стабилизатора | 16 | 25 | 40 | 63 | 80 | 100 | 120 | 160 | 200 | 250 | 300 |
|--|----|----|----|----|----|-----|-----|-----|-----|-----|-----|
| Сечение медного проводника заземления (мм ²) | 4 | 6 | 10 | 16 | 16 | 25 | 25 | 50 | 70 | 70 | 95 |

Сечение защитных проводников из других материалов, должны быть по проводимости эквивалентны приведенным.

6.5. После проверки правильности подключения в соответствии с настоящим руководством, подайте напряжение на стабилизатор, включите автоматический выключатель на стабилизаторе. Проверьте выходные напряжения, с помощью прибора класса точности не ниже 0,5 или цифрового измерителя, на холостом ходу.

Если выходные фазные напряжения находятся в норме, включите нагрузку.

Для нормальной работы стабилизатора чередование фаз не имеет значения, но если в составе нагрузки есть трехфазные двигатели, проверьте направление их вращения. Если электродвигатели вращаются не в нужную сторону или защитные устройства не позволяют их включить, поменяйте местами любые два фазных провода.

7. ИЗМЕРЕНИЕ ПАРАМЕТРОВ, РЕГУЛИРОВАНИЕ И НАСТРОЙКА СТАБИЛИЗАТОРА

7.1. Стабилизатор поставляется предприятием - изготовителем отрегулированным на стабилизацию одновременно выходного номинального напряжения 220 В (фазного) и 380 В (линейного).

7.2. На плате управления каждой из фаз имеются два переменных резистора настройки:

-резистор R29 (расположенный ближе к разъему) служит для установки выходного напряжения);

-резистор R22 (расположенный ближе к краю платы) предназначен для установки рабочего режима магнитной системы.

7.3. Настройку стабилизатора производить при симметричном номинальном входном напряжении (допускается производить настройку при допустимых значениях входного напряжения (0,95—1,05) $U_{1ном.}$) в следующем порядке:

- отключить автоматический выключатель компенсации реактивной мощности;

- проверить токи холостого хода каждой фазы на входе стабилизатора. Стабилизаторы потребляют реактивную мощность, обусловленную подмагничиванием сердечников АТРПН. Вследствие этого величина тока холостого хода должна быть от 20 до 25% значения номинального тока;

- резисторами R29 установить выходные фазные напряжения каждой фазы 220В. Для чего необходимо поочередно (А-В-С) плавно перемещать ползунки резисторов каждой фазы, контролируя при этом фазные напряжения соответствующих фаз (по часовой стрелке увеличение напряжения, против часовой стрелки уменьшение напряжения);

- при необходимости резисторами R22 откорректировать токи холостого хода;

- проверить величину выходного фазного напряжения в режиме холостого хода. При необходимости резисторами R29 откорректировать выходные напряжения;

- включить автоматический выключатель компенсации реактивной мощности;

- подключить к стабилизатору нагрузку (соответственно паспортным данным) и убедиться в исправной его работе.

Запрещается настройка стабилизатора при напряжении сети менее 0,95 $U_{1ном}$ или более 1,05 $U_{1ном}$.

8. ВОЗМОЖНЫЕ НЕИСПРАВНОСТИ И МЕТОДЫ ИХ УСТРАНЕНИЯ

В период эксплуатации может появиться ряд неисправностей вызванных выходом из строя отдельных элементов стабилизатора.

Наиболее вероятные неисправности, причины их возникновения и способы устранения приведены в таблице 6.

Таблица 6. Наиболее вероятные неисправности.

| Проявления неисправности | Причина | Способ устранения |
|--|---|---|
| -не светится индикатор «Сеть включена»; | -отсутствует питающее напряжение. | -подать питающее напряжение. |
| | -вышел из строя индикатор. | -заменить индикатор. |
| -нарушена стабилизация выходного напряжения; | -отклонение напряжения на входе стабилизатора превышает допустимое. | -отключить стабилизатор, устранить неисправность в питающей сети. |

| Проявления неисправности | Причина | Способ устранения |
|---|---|--------------------------------|
| -напряжение на входе стабилизатора соответствует допустимому (таблица 1). Напряжение на выходе отклоняется от значений таблицы 1. | -нарушен контакт в разъемах блока управления. | -восстановить контакт. |
| | -нарушен контакт в разъемах платы управления. | -восстановить контакт. |
| | -неисправен блок управления. | -обратитесь в сервисный центр. |
| Если предпринятые меры не помогают, обратитесь в сервисный центр. | | |

9. ТЕХНИЧЕСКОЕ ОБСЛУЖИВАНИЕ

9.1. В период эксплуатации стабилизатора необходимо проводить техническое обслуживание, которое включает:

- ежемесячные осмотры;
- полугодовые работы.

9.2. При ежемесячном осмотре:

- осмотреть стабилизатор с целью выявления внешних механических повреждений;

-проверить надежность заземления;

-удалить грязь и пыль с поверхности стабилизатора сухой ветошью или щеткой.

9.3. Полугодовые работы проводить в следующем порядке:

-провести внешний осмотр;

-отключить стабилизатор от сети, удалить пыль и грязь с элементов схемы;

-проверить и при необходимости подтянуть все резьбовые соединения;

-проверить и при необходимости зачистить до блеска контактную площадку заземления, нанести на неё защитную смазку ЦИАТИМ-201 или аналогичную;

-проверить сопротивление изоляции обмоток стабилизатора мегомметром на 500 В. Сопротивление изоляции обмоток автотрансформатора относительно корпуса и между обмотками должно быть не менее указанного в п. 3.7.;

- проверить надежность крепления всех корпусных элементов;

- подключить стабилизатор к сети;

- проверить точность стабилизации в режиме холостого хода;

- подключить к стабилизатору нагрузку и по показанию вольтметра класса точности не ниже 0,5, или цифрового измерителя, убедиться в исправной его работе.

10. ПРАВИЛА ТРАНСПОРТИРОВАНИЯ И ХРАНЕНИЯ

По прибытию стабилизаторов напряжения их следует незамедлительно проконтролировать на наличие повреждений при транспортировке, возможные зафиксированные повреждения следует отметить в накладной транспортной экспедиции поставщика.

10.1. Стабилизатор, выпускаемый предприятием - изготовителем, отправляется на место установки полностью собранным. Условия транспортирования и вид транспорта - любые.

10.2. При транспортировке, а также погрузочно-разгрузочных работах стабилизатор оберегать от резких толчков и сотрясений. Повреждение ящиков не допускается. При выполнении погрузочно-разгрузочных работ необходимо, чтобы стропы захватывали за надежные и специально предназначенные для этого части упаковочного ящика и образовывали с горизонтальной плоскостью ящика угол не менее 45° .

При выполнении этих работ нужно строго соблюдать указания транспортной маркировки.

10.3. При подъеме стабилизатора за подъемные устройства необходимо, чтобы угол между стропами и плоскостью крышки стабилизатора составлял не менее 45° .

10.4. Стабилизатор хранить в отапливаемом хранилище при температуре воздуха от плюс 5 до плюс 40°C . Относительная влажность воздуха не более 80% при 25°C .

10.5. Допустимый срок хранения в упаковке поставщика:

- для климатического исполнения У(ХЛ)1, У(ХЛ)2, У(ХЛ)3 – 1 год;
- для климатического исполнения ТЗ – 3 года.

10.6. Перед размещением стабилизатора на хранение необходимо вскрыть транспортную упаковку и внешним осмотром проверить сохранность внутренней упаковки, консервации и самого изделия, а также комплектность поставки по упаковочному листу. Все повреждения внутренней упаковки следует устранить.

11. РАСКОНСЕРВАЦИЯ, КОНСЕРВАЦИЯ

11.1. Заводская консервация обеспечивает сохранность стабилизатора в течении срока хранения по п.10.5.

11.2. Расконсервация стабилизатора должна производиться любым из способов предусмотренных ГОСТ 9.14-78 для временной противокоррозийной защиты ВЗ-1.

11.3. Для переконсервации стабилизатора необходимо произвести расконсервацию стабилизатора. Для защиты стабилизатора от коррозии, увлажнения, частично от старения и биоповреждения все спрягаемые металлические поверхности стабилизатора (за исключением окрашенных и гальванопокрытых, подвергаются консервации. Консервация производится с использованием смазки ЦИАТИМ-201 или аналогичной по свойствам.

12. СВЕДЕНИЯ ОБ УТИЛИЗАЦИИ

Стабилизаторы при утилизации не выделяют в окружающую среду загрязняющих и ядовитых веществ, опасных в экологическом отношении.

13. УСЛОВИЯ ГАРАНТИИ

13.1. Гарантия на Оборудование предоставляется при условии его эксплуатации в соответствии с требованиями, на 24 (двадцать четыре) месяца с момента его монтажа и начала промышленной эксплуатации или 30 (тридцать) месяцев от даты поставки, в зависимости от того, какое из событий наступит ранее.

13.2. Дефекты, которые могут появиться в течение гарантийного срока, будут устранены бесплатно при предъявлении гарантийного талона, заполненного надлежащим образом, с указанием типа, серийного номера, даты поставки оборудования и печати поставщика.

13.3. Гарантийные обязательства Поставщика ограничиваются бесплатным ремонтом (или заменой) дефектного оборудования и не распространяются на прочие сопутствующие расходы (на монтаж/демонтаж и транспортировку оборудования для проведения гарантийного ремонта).

13.4. Право на гарантийное обслуживание утрачивается в случае:

- Нарушения требований инструкции по хранению, монтажу и условий эксплуатации.
- Возникновения механических дефектов изделия в ходе транспортировки, независимо от причин их возникновения.
- Возникновения дефектов вследствие: стихийных бедствий, попадания внутрь изделия посторонних объектов, жидкостей, насекомых, животных и прочих причин, находящихся вне контроля поставщика и изготовителя.
- Проведение ремонта не авторизованными заводом-изготовителем организациями или лицами.

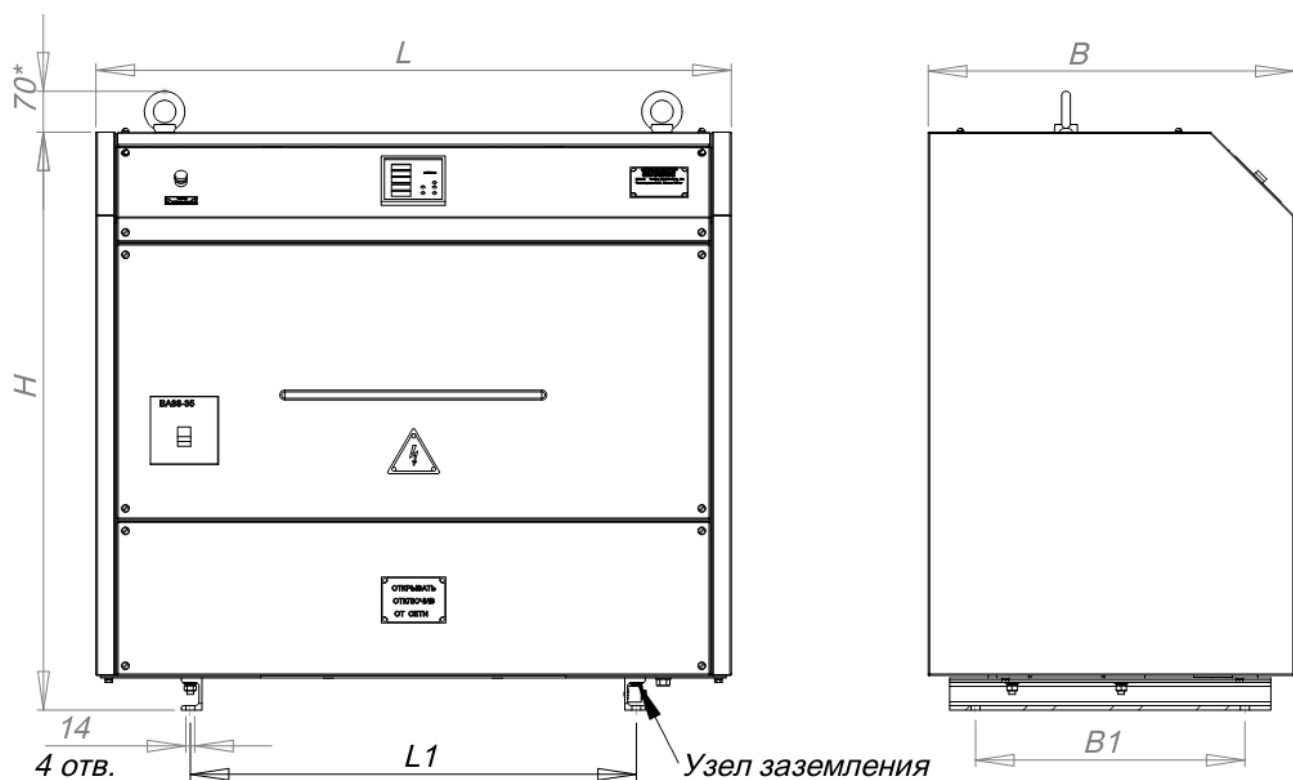
По вопросам обслуживания обращаться по адресам:

Группа «РусЭлт»
г. Москва, Пятницкое шоссе, д. 36/1
тел./факс.: (495) 641-01-10

ЗАО «Электромаш»
г. Тула, ул. Литейная, д.5
тел./факс: (4872) 30-74-60

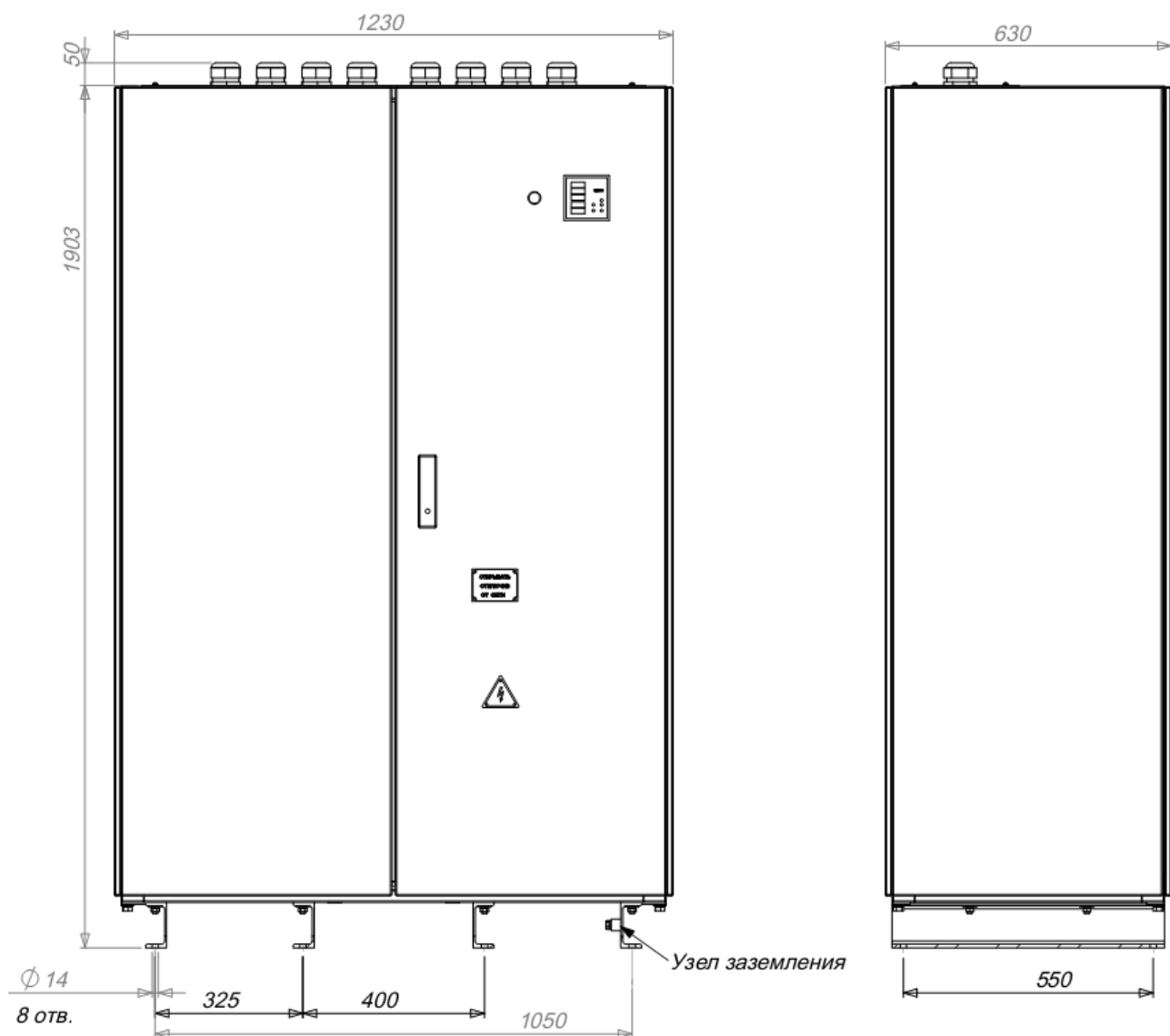
e-mail: info@ruselt.ru

ПРИЛОЖЕНИЕ А
Степень защиты IP20



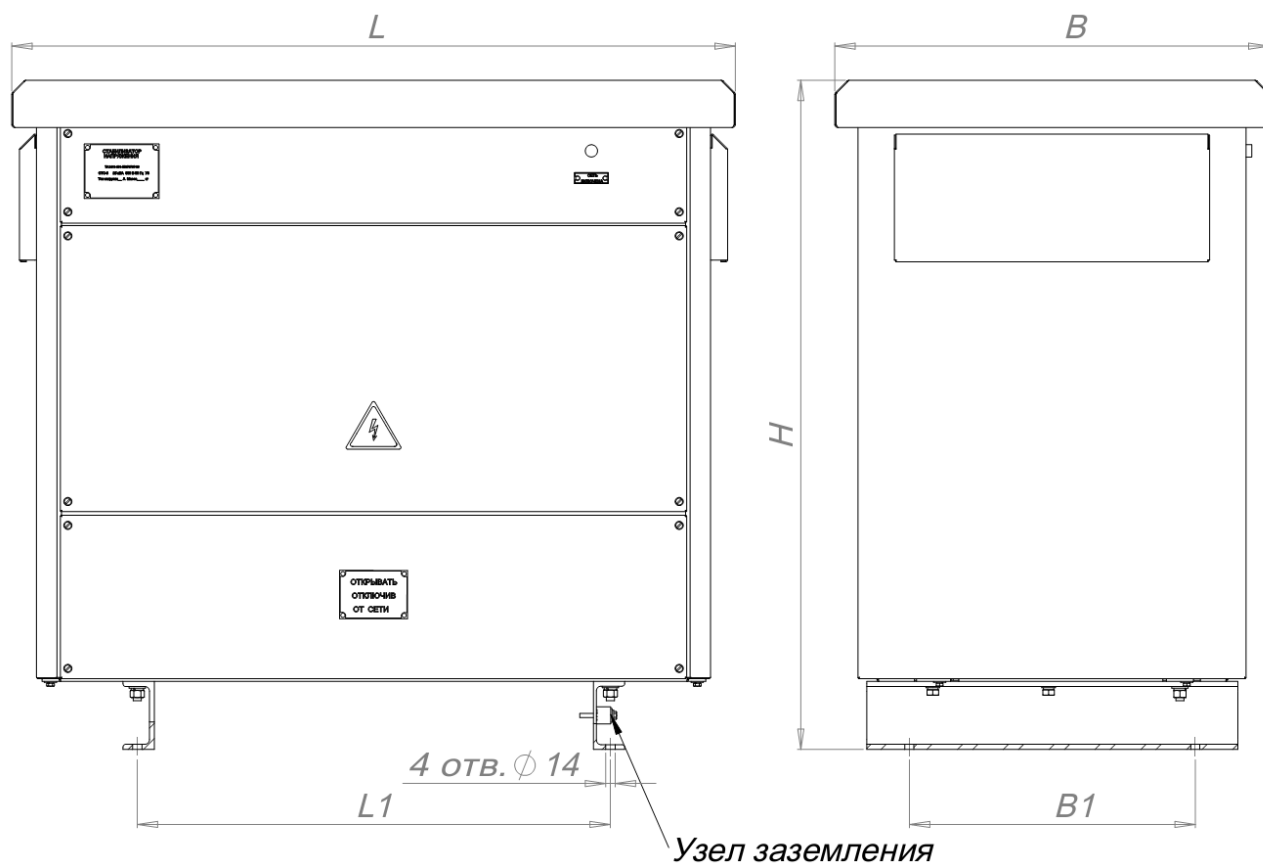
| Тип стабилизатора | L | L1 | H | B | B1 | Масса, кг |
|--------------------|----------|---------|----------|----------|---------|-----------|
| СТС-5-16-380-IP20 | 690±4,0 | 410±2,0 | 575±3,5 | 403±2,8 | 295±1,6 | 120 |
| СТС-5-25-380-IP20 | | | | | | 170 |
| СТС-5-40-380-IP20 | 790±4,0 | 505±2,2 | 700±4,0 | 435±3,15 | 335±1,8 | 250 |
| СТС-5-63-380-IP20 | | | | | | 270 |
| СТС-5-80-380-IP20 | 990±5,0 | 695±2,5 | 895±4,5 | 570±3,05 | 420±2,0 | 400 |
| СТС-5-100-380-IP20 | | | | | | 500 |
| СТС-5-120-380-IP20 | | | | | | 530 |
| СТС-5-160-380-IP20 | 1150±5,5 | 720±2,5 | 1060±4,5 | 690±3,5 | 565±3,5 | 810 |
| СТС-5-200-380-IP20 | | | | | | 950 |

ПРИЛОЖЕНИЕ А
Продолжение
Степень защиты IP20



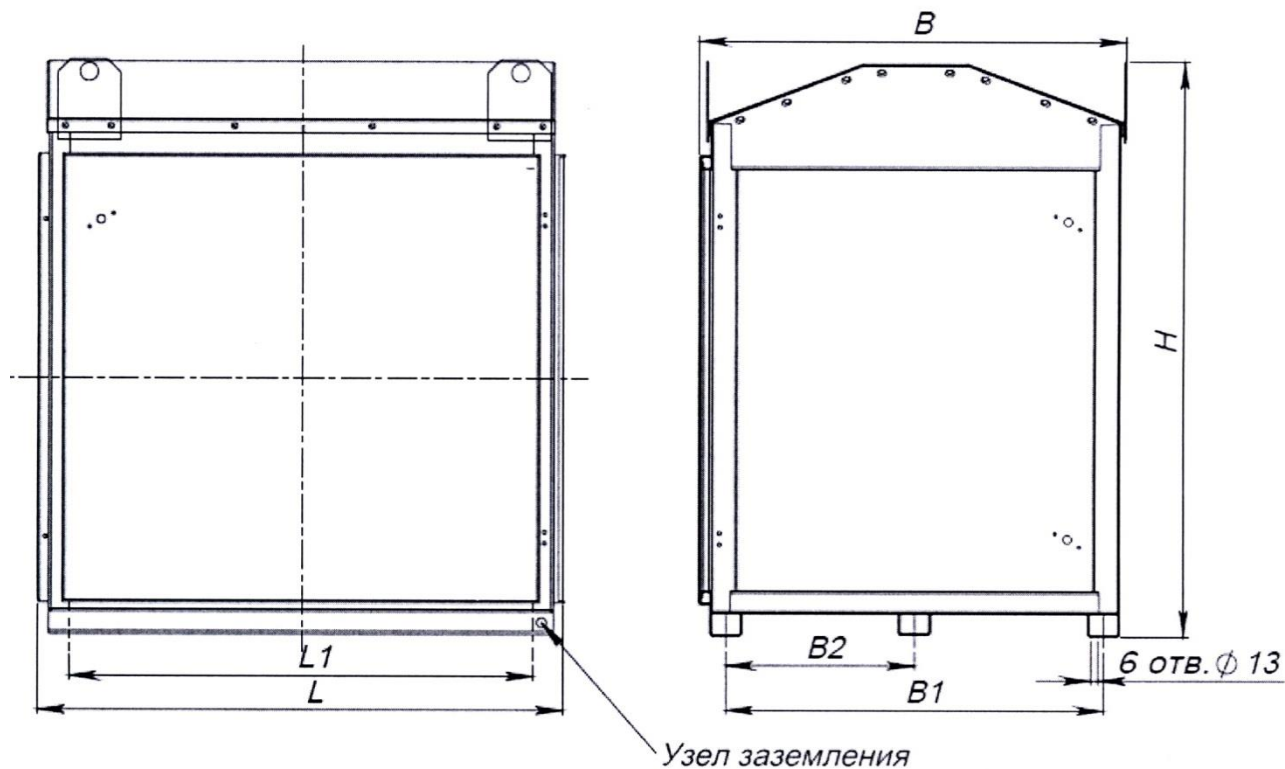
| Тип стабилизатора | Масса, кг |
|--------------------|-----------|
| СТС-5-250-380-IP20 | 1500 |
| СТС-5-300-380-IP20 | 1850 |

ПРИЛОЖЕНИЕ А
Продолжение
Степень защиты IP31



| Тип стабилизатора | L | L1 | H | B | B1 | Масса, кг |
|--------------------|----------|---------|---------|---------|---------|-----------|
| СТС-5-16-380-IP31 | 860±4,5 | 505±2,2 | 875±4,5 | 515±3,5 | 335±1,8 | 255 |
| СТС-5-25-380-IP31 | | | | | | 300 |
| СТС-5-40-380-IP31 | | | | | | 385 |
| СТС-5-63-380-IP31 | 1065±5,5 | 695±2,5 | 895±4,5 | 638±3,5 | 420±2,0 | 420 |
| СТС-5-80-380-IP31 | | | | | | 485 |
| СТС-5-100-380-IP31 | | | | | | 590 |
| СТС-5-120-380-IP31 | | | | | | 610 |

ПРИЛОЖЕНИЕ А
Продолжение
Степень защиты IP54



| Тип стабилизатора | L | L1 | H | B | B1 | B2 | Масса, кг |
|--------------------|----------|----------|----------|---------|---------|---------|-----------|
| СТС-5-25-380-IP54 | 990±5,0 | 850±5,0 | 1100±5,0 | 650±4,0 | 560±4,0 | 280±2,0 | 310 |
| СТС-5-40-380-IP54 | | | | | | | 338 |
| СТС-5-63-380-IP54 | | | | | | | 365 |
| СТС-5-80-380-IP54 | 1160±5,0 | 1030±5,0 | 1280±5,0 | 935±7,5 | 830±5,0 | 415±2,0 | 550 |
| СТС-5-100-380-IP54 | | | | | | | 635 |
| СТС-5-120-380-IP54 | | | | | | | 710 |